



PRS 165.2

2-WEGE SYSTEM / 2-WAY SYSTEM

PRS 165.3

3-WEGE SYSTEM / 3-WAY SYSTEM

**EINBAU-ANLEITUNG
INSTRUCTION MANUAL**

Inhalt

Einführung	1	Introduction	1
Sicherheitshinweise	2	Safety instructions	2
Montage der Lautsprecher	3	Mechanical installation	3
Elektrischer Anschluss	9	Electrical installation	9
Anschlussdiagramm	12	Wiring diagram	12
Technische Daten	14	Technical data	14

Contents

Einführung

ETON bedankt sich ausdrücklich für den Kauf dieses Systems und beglückwünscht Sie zu der Wahl dieses ausgezeichneten Produktes.

ETON Lautsprecher garantieren hervorragende Leistungen. Die elektrischen, mechanischen und klanglichen Eigenschaften bleiben über die gesamte Lebensdauer des Produktes erhalten. Wir wünschen Ihnen viel Freude beim Hören.

Die vorliegende Bedienungsanleitung wurde so konzipiert, dass Sie Ihnen eine korrekte Installation ermöglicht. Sie enthält Informationen und grundsätzliche Vorgehensweisen für die korrekte Funktionsweise des Produktes und deren daran angeschlossenen externen Geräte. Bitte lesen Sie die Bedienungsanleitung sorgfältig, bevor Sie mit der Installation oder dem Anschluss der Lautsprecher beginnen.

Introduction

ETON expressly thanks you for deciding to purchase this system and congratulates you on the selection of this excellent product.

The ETON loudspeakers are a guarantee for outstanding performance. The electrical, mechanical and tonal characteristics will be maintained at the original high standard throughout the entire operational life of this product. We wish you many pleasant listening hours.

The current operational instructions are designed to ensure correct installation of the loudspeakers. They contain information and essential procedures for the correct operation of the product and its attached external devices. Please carefully study the operating instructions before beginning with the installation or the connection of the loudspeakers.

Sicherheitshinweise

Achtung !

Bitte lesen Sie alle Warnungen in dieser Anleitung. Diese Informationen sind hervorgehoben und eingefügt, um Sie über mögliche persönliche Schäden oder Beschädigungen von Sachwerten zu informieren.

Hörschäden

DAUERHAFTES AUSGESETZTSEIN VON LAUTSTÄRKEN ÜBER 85 dB KANN ZUR SCHÄDIGUNG DES GEHÖRS FÜHREN. VERSTÄRKER BETRIEBENE AUTOHIFI-ANLAGEN KÖNNEN LEICHT SCHALLDRÜCKE ÜBER 130 dB ERZEUGEN UND IHR GEHÖR NACHHALTIG SCHÄDIGEN. BITTE BENUTZEN SIE DEN GESUNDEN MENSCHENVERSTAND UND VERMEIDEN SIE SOLCHE RISIKEN.

Lautstärke und Fahrerbewusstsein

Der Gebrauch von Musikanlagen kann das Hören von wichtigen Verkehrsgeräuschen behindern und dadurch während der Fahrt Gefahren auslösen.

ETON übernimmt keine Verantwortung für Gehörschäden, körperliche Schäden oder Sachschäden, die aus dem Gebrauch oder Missbrauch seiner Produkte entstehen.

Safety instructions

Attention !

Please read all warnings found in this manual. This information is highlighted and included to inform you of the potential danger of personal injury or damage to property.

Hearing Damage

CONTINUOUS EXPOSURE TO SOUND PRESSURE LEVELS OVER 85 dB MAY CAUSE PERMANENT HEARING LOSS. HIGH POWERED AUTO-SOUND SYSTEMS MAY PRODUCE SOUND PRESSURE LEVELS OVER 130 dB. THIS MAY CAUSE DAMAGE OF HEARING. USE COMMON SENSE AND AVOID SUCH RISKS!

Volume and Driver Awareness

Use of sound components can impair your ability to hear necessary traffic sounds and may constitute a hazard while driving your automobile.

ETON accepts no liability for hearing loss, bodily injury or property damage as a result of use or misuse of this product.

Montage

Nehmen Sie Ihr Fahrzeug nicht in Betrieb, bevor alle Komponenten des Lautsprecher-systems fest und sicher eingebaut sind. Lose Teile können im Falle eines plötzlichen Bremsmanövers oder eines Unfalls zu gefährlichen, fliegenden Geschossen werden.

Bohren oder schrauben Sie nicht in eine Fahrzeugverkleidung oder einen teppich-bezogenen Boden, bevor Sie sich versichert haben, dass darunter keine wichtigen Teile oder Kabel sind. Achten Sie auf Benzin-, Brems-, Ölleitungen und elektrische Kabel bei der Planung für die Montage.

Wir empfehlen die Fahrzeugbatterie abzuklemmen. Bitte erfragen Sie in Ihrer Fachwerkstatt ob ein Trennen der Batterie ohne Probleme möglich ist.

ACHTUNG!

Zur Verwendung des ETON PRS 165.3 wird ein 4-Kanal Verstärker benötigt, der mindestens eine aktive Tiefpassfilterung im Bereich 200 – 400 Hz/12 dB für ein Kanalpaar und für das weitere eine aktive Hochpassfilterung von 250 – 400 Hz/12 dB besitzt.

Einbauplätze wählen

Für eine einfache Montage benutzen Sie die vorgesehenen Original-Einbauplätze. Diese Wahl bringt erheblich kürzere Montagezeiten mit sich und beste optische Integration. Vermeiden Sie Plätze hinter dicken Stoffen. Dies kann, besonders bei Hochtönern, den Klang und die Lautstärke beeinträchtigen.

Zu nahe Montage der Hochtöner an reflektierenden Flächen kann den Stereoeffekt beeinträchtigen. Jedes Mittel/Tieftöner-Paar sowie Hochtöner-Paar sollte nicht weiter als 60 cm auseinander liegen. Wenn Sie zuerst die Mittel- und Tieftöner montieren und die Anschlusskabel verlegen, können Sie die optimale Position für die Hochtöner an verschiedenen Plätzen ausprobieren, bevor Sie diese fest einbauen.

Mechanical installation

Do not use your automobile until all components of the loudspeaker system have been secured to the interior framework. Failure to do so may turn a component into a dangerous, flying projectile during a sudden stop or accident.

Do not drill or drive screws through any vehicle interior or carpeted floor before inspecting the underside for potential punctures to control lines or cables. Be sure to avoid all fuel lines, brake lines, electrical cables or oil lines when planning the installation.

We recommend to disconnect the battery. Please ask your car dealer if disconnecting the battery is possible without any problem.

ATTENTION!

For using the ETON PRS 165.3 an 4-channel amplifier is needed. It should have at least an active low pass filter 200 – 400 Hz/12 dB for one pair and for the other an active high pass filter with 250 – 400 Hz/12 dB.

Choosing a location

For simple installation use the original factory speaker location. Using these positions will save considerable installation time and provide the best optical integration. Avoid installing speakers behind thick stock fabric or cloth. This could - especially in the case of tweeters - restrict output and reduce sound volume.

Too near installation close to reflective surfaces can negatively affect stereo imaging. The distance between each mid/woofer and tweeter pair should not exceed 60 cm. We suggest first mounting the mid/woofer and attaching cables. Then you can determine the optimum tweeter location by auditioning the tweeters at several positions in your automobile before permanent installation.

Montage

Einbau der Mittel-/Tieftöner

Können Sie den Lautsprecher nicht am Original-Einbauplatz montieren, ist der allgemein meistgenutzte Ort die Türverkleidung.

Nach der Wahl des entsprechenden Platzes entfernen Sie vorsichtig die Verkleidung. Versichern Sie sich, dass genügend Einbautiefe vorhanden ist und keine beweglichen Teile (Fenster, Fensterkurbel) in ihrer Funktion behindert werden.

Vorsicht beim Entfernen von Innenverkleidungen. Die Fahrzeughersteller verwenden verschiedenste Befestigungsteile die bei der Demontage beschädigt werden können.

Schneiden Sie ggf. unter Zuhilfenahme einer Bohrschablone (nicht beiliegend) ein entsprechendes Loch in die Verkleidung und eventuell in das dahinterliegende Karosserieblech und bohren die Löcher für die Befestigungsschrauben. Montieren Sie die Teile wie in **Abbildung 1** dargestellt.

ACHTUNG!

Sollen Karosseriebleche ausgeschnitten oder entfernt werden, nehmen Sie Kontakt mit Ihrer Fahrzeug-Vertragswerkstatt auf. Bei Beschädigungen tragender Karosserieteile kann die Betriebserlaubnis erlöschen.

Mechanical installation

Installation of mid/woofer

If it is not possible to install the loudspeaker in the original factory speaker location, the most used position is in the door panel.

After choosing a location, carefully remove the trim panels. Be sure that sufficient mounting depth is available and that no moveable, mechanical parts (window, window regulator handle) are restricted in their functionality.

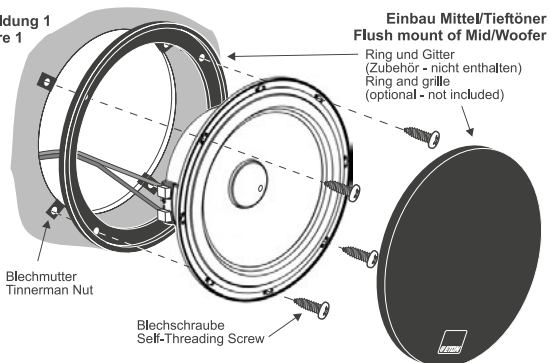
Caution: Use care when removing interior trim panels. Car manufacturers use a variety of fastening devices that can be damaged in the disassembly process.

Use, if necessary, a drilling template (not included) to cut a suitable hole in the trim panel and, if necessary, in the sheet metal behind. Drill holes for the fastening screws. Mount the parts as shown in **figure 1**.

ATTENTION!

If sheet metal must be cut or removed contact your authorized car dealer for professional advice. By damage to supporting body structures the safety certificate may be withdrawn.

Abbildung 1
Figure 1



Montage

Bei der Verwendung von Gittern oder Verkleidungen vor dem Lautsprecher versichern Sie sich, dass genügend Raum für den Weg des Lautsprecher-Konus vorhanden ist. Sollte der Abstand nicht ausreichen, kann der Konus gegen die Verkleidung vibrieren und der Lautsprecher dadurch beschädigt werden.

Einbau der Hochtöner

Die Hochtöner können eingebaut oder aufgebaut werden. Bedenken Sie, dass sich bei der Montage in der Türe die Halterungen der Hochtöner durch häufiges Türeinschlagen lösen können.

Einbau: Schneiden Sie ggf. unter Zuhilfenahme der Bohrschablone (nicht beiliegend) ein entsprechendes Loch. Verlegen Sie das zuführende Anschlusskabel und montieren Sie die Teile wie in **Abbildung 2** gezeigt.

Vorsicht beim Entfernen von Innenverkleidungen. Die Fahrzeughersteller verwenden verschiedenste Befestigungsteile die bei der Demontage beschädigt werden können.

Die Besonderheit des ETON Einbaugehäuse ist, dass Sie den Hochtönereinsatz **schwenken und drehen** können, um die optimale Abstrahlrichtung zu Ihrer Sitzposition zu erzielen. Siehe **Abbildung 3**.

Demontage: Um den Hochtönereinsatz aus dem Einbaugehäuse zu entfernen, drehen Sie den Einsatz in mittlere Position, nehmen Sie zwei metallene Rundstäbchen mit $\varnothing 1,0$ mm und stecken Sie diese bis zum Anschlag in die beiden Öffnungen rechts und links des Einsatzes. Durch Schwenken des Hochtöners können Sie ihn nun nach oben entnehmen.

Aufbau: Bohren Sie unter Zuhilfenahme des Aufbaugehäuses zwei Löcher für die Befestigungsschrauben und ein Loch für das zuführende Anschlusskabel. Beachten Sie dabei die von Ihnen gewünschte Neigung des Aufbaugehäuses. Montieren Sie die Teile wie in **Abbildung 4** gezeigt.

Mechanical installation

If you plan to use grilles or panels in front of the loudspeaker, ensure that sufficient space is available for the path of the loudspeaker cone. Should the distance not be sufficient, the cone could vibrate against the grille or panel thus damaging the loudspeaker.

Installing the tweeters

The tweeters can be flush- and surface mounted. Consider that repeated opening and closing of the car door can result in loosening of the tweeter fastening devices, when the loudspeaker is mounted in the door panel.

Flush mounting: Use, if necessary, a drilling template (not included) to cut a suitable hole. Lay the leading connector cable and mount the parts as shown in **figure 2**.

Caution: Use care when removing interior trim panels. Car manufacturers use a variety of fastening devices that can be damaged in the disassembly process.

The speciality of the ETON mounting cabinet is that the tweeter element can be **turned and swiveled** to achieve the optimum hearing path to your sitting position. See **figure 3**.

Disassembly: To remove the tweeter element from the mounting cabinet, turn the element to its middle position and place two round metal rods with $\varnothing 1,0$ mm to the limit in both openings right and left of the tweeter element. By swiveling of the tweeter you can now move it upwards and remove it.

Surface mounting: Drill two holes for the fastening screws and one hole for the leading connector cable using the mounting cabinet as a guide. Consider the preferred incline of the mounting cabinet. Mount the parts as shown in **figure 4**.

Montage

TIPP:

Für ein optimales akustisches Ergebnis müssen alle Lautsprecher stabil verschraubt sein. Ebenfalls sollten die Verkleidungsteile im Bereich der Lautsprechermontageplätze, z. Bsp. durch die Verwendung von ETON Noisekill Dämmmaterial, bedämpft werden. Dies gilt gleichermaßen für Türverkleidungen und A-Säulenverkleidungen mit integrierten Mitteltongehäusen oder dem Armaturenbrett. Achten Sie bei der Montage des Dämmmaterials darauf, dass die Funktion von Airbagsystemen nicht beeinflusst wird!

Mechanical installation

TIP:

For an optimal acoustic result, all loudspeakers must be firmly screwed together. The cladding parts in the loudspeaker assembly area should also be damped, e.g. by using ETON Noisekill insulation material. This applies equally to door panels and A-pillar panels with integrated midrange enclosures or the dashboard. When installing the insulating material, make sure that the function of the airbag systems is not affected!

Abbildung 2 Einbau Hochtöner
Figure 2 Flush mount of Tweeter

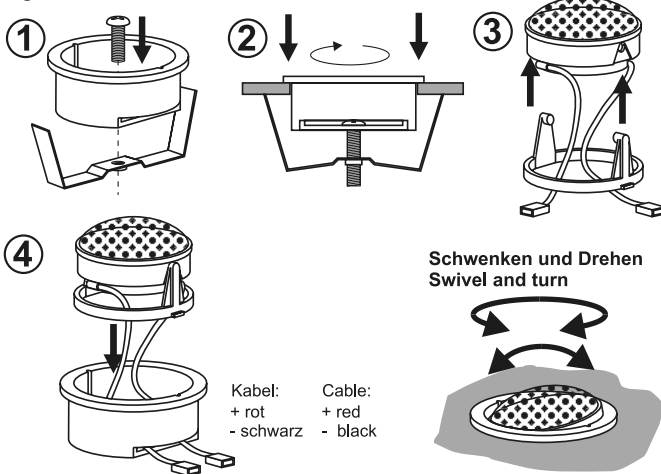


Abbildung 3 Demontage:
Figure 3 Disassembly:

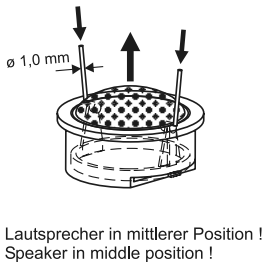
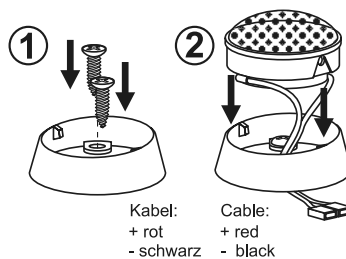


Abbildung 4 Aufbau Hochtöner
Figure 4 Surface mount of Tweeter



Montage

Einbau der Mitteltöner

Bietet Ihr Fahrzeug serienmäßig keine Einbauplätze für Mitteltöner, können Sie diese z.B. flach in Ihr Armaturenbrett verbauen. Dies erfordert, dass Sie eine Montageöffnung im Einbaudurchmesser des Mitteltöners, in das Armaturenbrett einbringen. Kontrollieren Sie vorher ob genügend Einbautiefe vorhanden ist und sich keine wichtigen Baugruppen darunter befinden. Wählen Sie einen Platz maximal links bzw. maximal rechts in den Ecken für die bestmögliche Stereoabbildung. **Siehe Abbildung 5**

Eine weitere Möglichkeit ist der Einbau im oberen Bereich der Türverkleidung. Achten Sie auch hier auf ausreichende Einbautiefe und kontrollieren Sie vor dem Einbringen der Montageöffnung, ob sich keine elektro-mechanischen Bauteile in der Nähe des Einbauplatzes befinden. **Siehe Abbildung 6**

Ebenfalls sehr beliebt ist es, den Mitteltöner direkt ausgerichtet, in die A-Säule oder das Spiegeldreieck zu integrieren. Unter Zuhilfenahme von Glasfaserspachtel und Metalladaptern (nicht im Lieferumfang enthalten), können Sie den Mitteltöner, optisch und akustisch integrieren. Volumina ab 0,5 l sind anzustreben.

Siehe Abbildung 7

ACHTUNG! Bei A-Säulen integrierten Airbag-Systemen, darf in A-Säulen keine Lautsprecher integriert oder montiert werden!

Mechanical installation

Installation midrange driver

If your vehicle does not offer any standard installation spaces for midrange drivers, you can install them flat in your dashboard, for example. This requires that you insert a mounting hole in the mounting diameter of the midrange driver into the dashboard. Check beforehand whether sufficient installation depth is available and whether there are no important components underneath. Select a maximum left or maximum right seat in the corners for the best possible stereo imaging. **See figure 5**

Another possibility is the installation in the upper part of the door panel. Here, too, ensure sufficient installation depth and check that there are no electro-mechanical components in the vicinity of the installation site before inserting the installation opening. **See figure 6**

It is also very popular to integrate the midrange driver directly into the A-pillar or the mirror triangle. You can integrate the midrange driver optically and acoustically with the aid of a glass fibre spatula and metal adapters (not included). Volumes from 0.5 l should be aimed for.

See figure 7

ATTENTION: With A-pillar integrated airbag systems, no loudspeakers may be integrated or mounted in A-pillars!

Abbildung 5
Figure 5

MITTELTÖNER /
MIDRANGE

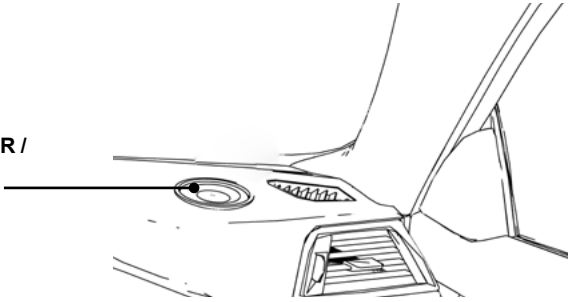


Abbildung 6
Figure 6

MITTELTÖNER /
MIDRANGE

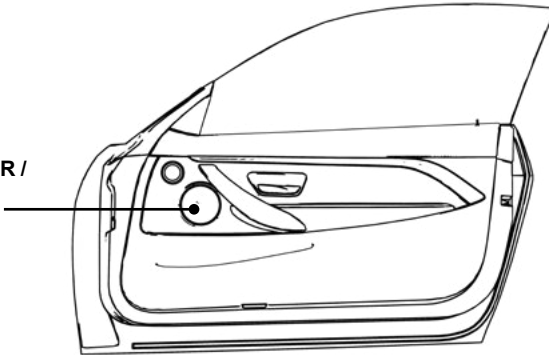


Abbildung 7
Figure 7

MITTELTÖNER /
MIDRANGE

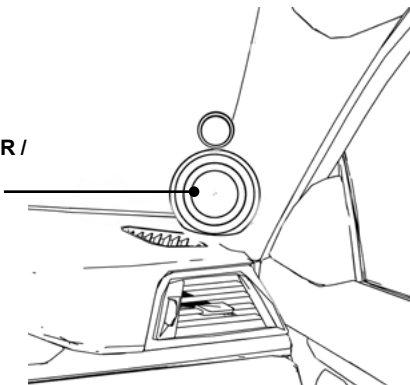
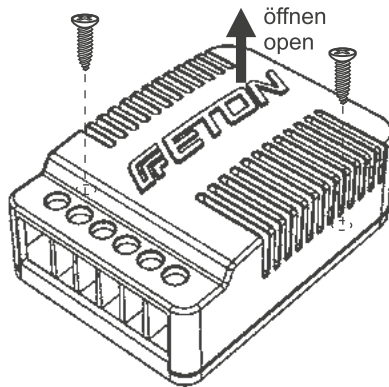


Abbildung 8
Figure 8

Montage der Weiche
Installing the crossover



Achten Sie immer darauf, wenn Sie Kabel durch ein Blech verlegen, dass das Kabel durch eine Kunststoffdurchführung geschützt ist und nicht von einer scharfen Blechkante beschädigt werden kann, um Kurzschlüsse und daraus resultierende Schäden am Verstärker oder der Lautsprecher zu vermeiden.

Whenever you run wires through sheet metal, use tape or grommets to properly insulate the metal edges from cable jackets. This technique prevents chafing and possible short circuits that could damage an amplifier or the loudspeakers.

Folgen Sie den Anschlussplänen der **Abbildungen 8 und 9**, um das Lautsprechersystem mit Ihrem Autoradio und eventuell mit einem Verstärker zu verbinden.

Follow the wiring diagrams **figures 8 and 9** to connect the loudspeaker system to your automobile radio and possibly to an amplifier.

Hochtöner dürfen nur über eine Weiche angeschlossen sein. Sie können mittels einer Drahtbrücke in der Frequenzweiche die Hochtöner im Pegel anpassen.

The tweeters should only be installed through a crossover. You can adjust tweeter level via wire jumper which is located in the crossover housing.

Achtung: Geben Sie keine Spannung auf die Hochtöner, bevor Sie sie an die passive Weiche angeschlossen haben!

Caution: Do not apply power to the tweeters without installing crossovers first!

Nun können Sie die Fahrzeug-Batterie wieder anklemmen und das Lautsprecher-System testen.

Replace the automobile battery connector and test the loudspeaker system.

Elektrischer Anschluss

Electrical installation

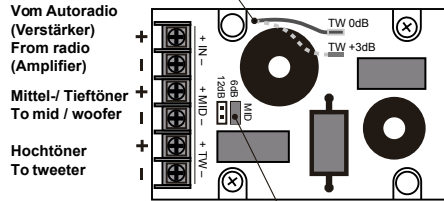
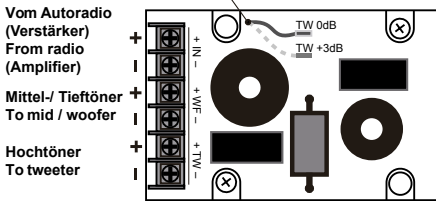
Abbildung 9
Figure 9

Anschlussplan für Weiche 2-Wege
Wiring diagram crossover 2-way

Anschlussplan für Weiche 3-Wege
Wiring diagram crossover 3-way

Drahtbrücke für die Anpassung des Hochtonpegels (0 / +3 dB)
Wire jumper for tweeter sound pressure level (0 / +3 dB)

Drahtbrücke für die Anpassung des Hochtonpegels (0 / +3 dB)
Wire jumper for tweeter sound pressure level (0 / +3 dB)



Jumper für Pegelanpassung Mitten
Jumper for midrange level adjustment

WICHTIG!

IMPORTANT!

Richtige Hochtonpolarität im Kfz

Correct high frequency polarity in the vehicle

Die richtige Polung von Hochtöner zu Tieftöner ist für die Klangqualität des gesamten Soundsystems ein entscheidendes Kriterium. Eine falsche Polarität kann auch den Klang des besten Lautsprecher-Systems "zerstören".

The correct polarity of tweeter to woofer is a decisive factor for the sound quality of the entire sound system. A false polarity can even "destroy" the sound of the best loudspeaker system.

In manchen Fällen kann eine Umpolung (Pluspol mit Minuspol vertauscht) der beiden Hochtöner zu einem besseren Klangerlebnis führen. Dies kann sich aufgrund des Einbauortes bzw. aus der Entfernung der Lautsprecher zum Zuhörer, oder auch als Folge der Reflektionen im Fahrzeug ergeben. Da dies sehr individuell ist, kann die Entscheidung erst nach dem Einbau der Lautsprecher im Fahrzeug getroffen werden.

In some cases a polarity reversal (exchanged positive and negative poles) of both tweeters can result in sound quality improvement. This can result from the mounting position, from the distance between loudspeaker and listener or also from the sound reflections in the vehicle. Since this is very specific, it cannot be decided until the loudspeakers have been mounted in the vehicle.

Elektrischer Anschluss

Beurteilung der richtigen Hochtonpolarität

Nach dem Einbau der Lautsprecher im Fahrzeug werden diese an die mitgelieferte Frequenzweiche angeschlossen. Die Frequenzweiche ist vorerst an einer leicht zugänglichen Stelle zu platzieren und am besten direkt vom Fahrersitz aus erreichbar. Um die richtige Polung zu erkennen reicht in der Regel der Betrieb eines Kanals (egal ob links oder rechts) völlig aus.

Eine korrekte Polung des Hochtöners lässt sich am einfachsten anhand der Lautstärke beurteilen.

Den Lautstärkeregel so einstellen, dass die Musik in ihrer vollen Bandbreite (Hochton-, Mittel- und Tieftonbereich) noch gut wahrnehmbar ist.

Lassen Sie einen Musikabschnitt abspielen (ca. 20-30 Sekunden) und achten genau auf die Wiedergabe. Schalten Sie die Musik ab und verpolen Sie den Hochtöner an der Frequenzweiche, in dem Sie die Anschlusskabel (plus / minus) miteinander vertauschen. Hören Sie erneut das Musikstück und versuchen Sie die Frage zu beantworten, welche der beiden Anschlussmöglichkeiten die Lautere war. Wiederholen Sie den Versuch solange, bis Sie sich ganz sicher sind.

Die lautere Wiedergabe zeigt die richtige Polung des Systems an!

Nach Festlegung der Polarität sollte die Hochton - Pegelanpassung noch einmal überprüft werden.

Tipps:

** Bei Dunkelheit oder mit geschlossenen Augen lassen sich Hörunterschiede meist besser erkennen.*

** Wählen Sie eine komplexe instrumentale Musik mit mehreren akustischen Instrumenten für die Bewertung.*

Electrical installation

Evaluation of the correct high frequency polarity

After the loudspeakers have been mounted in the vehicle, they are connected with the included crossovers. At first the crossover should be placed in an easily accessible position, preferably directly reachable from the driver's seat. To recognize the correct polarity as a rule the operation of one channel (either left or right) is sufficient.

The correct polarity of the tweeter can be evaluated most simply from the volume.

Adjust the volume control so that the music can be clearly heard in its full band with (high, mid and deep range).

Play a segment of music (about 20-30 seconds) and play close attention to the reproduction. Stop the music and reverse the poles of the tweeter on the crossover by exchanging the connecting cables (plus / minus). Listen to the music segment again and try to answer the question which of both connections was louder. Repeat the experiment until you are completely sure.

The louder reproduction shows the correct polarity of the system!

After the polarity has been decided upon tweeter level adjustment should be reconsidered.

Tips:

** In the dark or with closed eyes the sound differences are usually more audible.*

** Use a complex instrumental music segment with several acoustic instruments for the evaluation.*

Anschlußdiagramm

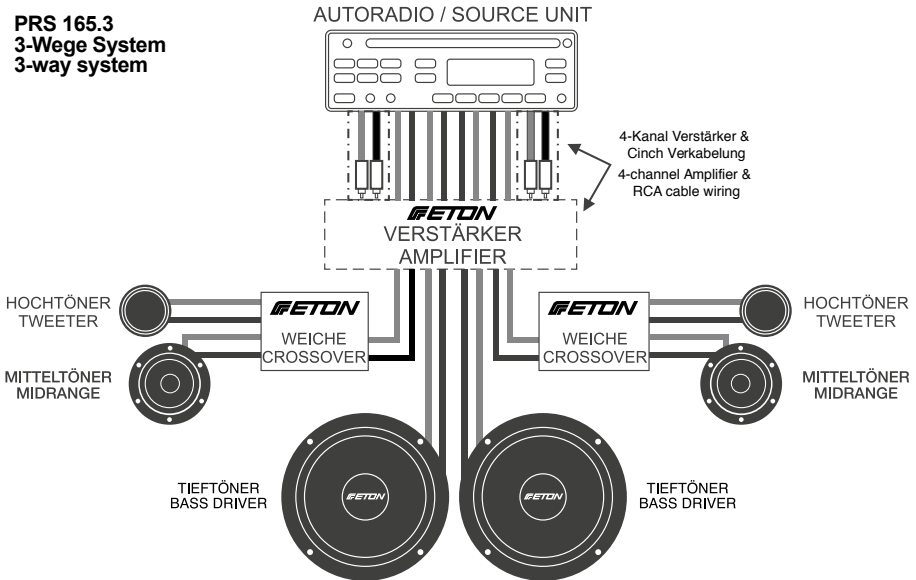
Wiring diagram

Abbildung 10
Figure 10

Anschlußplan für
4 Kanal

Wiring diagram for
4-channel

PRS 165.3 3-Wege System 3-way system



ACHTUNG!

Zur Verwendung des ETON PRS 165.3 wird ein 4-Kanal Verstärker benötigt, der mindestens für ein Kanalpaar eine aktive Tiefpassfilterung im Bereich 200 – 400 Hz/12 dB besitzt und eine weitere aktive Hochpassfilterung von 250 – 400 Hz/12 dB zulässt.

ATTENTION!

To use the ETON PRS 165.3, a 4-channel amplifier is required which has active low-pass filtering in the range 200 - 400 Hz/12 dB for at least one channel pair and permits an additional active high-pass filtering of 250 - 400 Hz/12 dB.

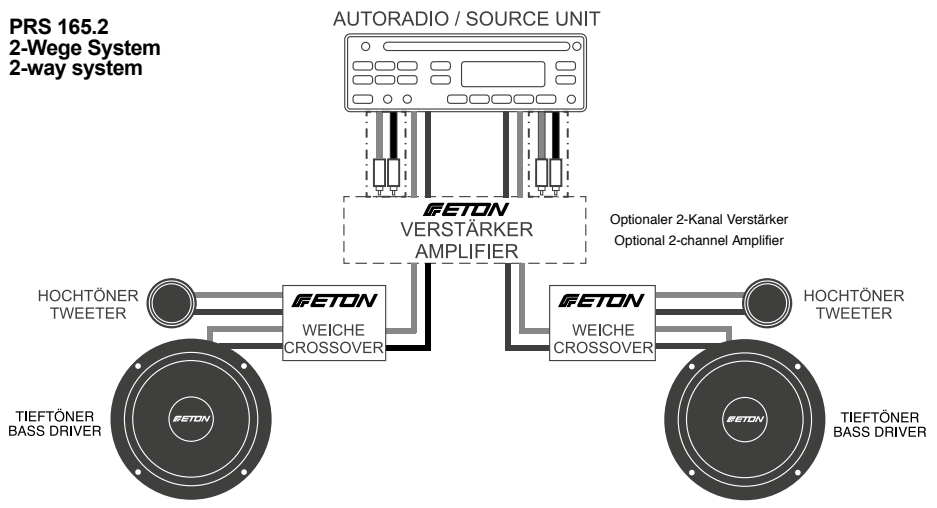
Anschlussdiagramm

Wiring diagram

Abbildung 11
Figure 11

Anschlußplan für 2-Kanal 2-channel
Wiring diagram for 2-Kanal 2-channel

PRS 165.2
2-Wege System
2-way system



Technische Daten / Specifications

Modell	PRS 165.2 & 165.3
Nennbelastbarkeit	60 W
Musikbelastbarkeit	90 W
Membranmaterial Tieftöner	Glasfaser
Membranmaterial Mitteltöner	Papier, handbeschichtet
Membranmaterial Hochtöner	Gewebekalotte
Impedanz	4 Ohm
Kennschalldruck	92 dB
Hochtönermaß außen	34 mm
Einbautiefe Tieftöner	65 mm
Einbaudurchmesser Tieftöner	142 mm
Außendurchmesser Tieftöner	165 mm
Einbautiefe Mitteltöner	38,9 mm
Einbaudurchmesser Mitteltöner	74 mm
Außendurchmesser Mitteltöner	95 mm

Model	PRS 165.2 & PRS 165.3
Nominal power	60 W
Music power	90 W
Cone material bass driver	Glass fibre
Cone material midrange driver	Paper, hand coated
Tweeter material	Silk dome
Impedance	4 Ohm
SPL	92 dB
Tweeter outer diameter	34 mm
Installation depth bass driver	65 mm
Installation diameter bass driver	142 mm
Outer diameter bass driver	165 mm
Installation depth midrange driver	38,9 mm
Installation diameter midrange driver	74 mm
Outer diameter midrange driver	95 mm

ETON behält sich das Recht vor, die beschriebenen Produkte ohne jegliche Vorankündigung zu verändern oder zu verbessern. Alle Rechte sind vorbehalten. Die auch teilweise Vervielfältigung des vorliegenden Handbuchs ist untersagt.

ETON reserves the right to make modifications or improvements to the products illustrated without notice thereof. All rights belong to the respective owners. Total or partial reproduction of this User's Guide is prohibited.